



**PHANTOM**  
MULTIMEDIA

## PHANTOM DVX-682

МУЛЬТИМЕДІЙНИЙ ЦЕНТР 1DIN ПІД УПРАВЛІННЯМ  
ОПЕРАЦІЙНОЇ СИСТЕМИ WINCE



**Apple CarPlay**



**android auto**

## ЗМІСТ

Запобіжні заходи .....	3
Запобіжні заходи для безпечного керування автомобілем .....	3
Запобіжні заходи для безпечної і ефективної експлуатації пристрою .....	3
1. Загальні характеристики пристрою .....	4
1.1 Функціональні можливості пристрою .....	4
1.2 Основні технічні характеристики пристрою .....	4
1.2.1 Загальні характеристики .....	4
1.2.2 FM-тюнер .....	4
1.2 USB .....	4
2. Основні операції .....	5
2.1 Органи управління передньої панелі .....	5
2.2 Ініціалізація пристрою .....	Ошибка! Закладка не определена.
2.3 Увімкнення та вимкнення пристрою .....	Ошибка! Закладка не определена.
2.4 Вибір джерела сигналу .....	6
2.5 Головний екран та його функції .....	Ошибка! Закладка не определена.
2.6 Головне меню .....	8
2.7 Радіоприймач .....	9
2.8 Bluetooth .....	10
2.9 відтворення музики та відео з USB .....	10
2.10 Підключення смартфона .....	12
3. Налаштування .....	13
3.1 Загальні налаштування .....	13
3.2 Налаштування регіону дати і часу .....	15
3.3 Налаштування мови .....	15
3.4 Налаштування фонових зображень .....	15
3.5 Налаштування керма автомобіля .....	16
3.6 Налаштування еквалайзера .....	16
4. Можливі несправності і способи їх усунення .....	18
5. Встановлення пристрою .....	19
5.1 Встановлення пристрою .....	20
5.2 Демонтаж пристрою .....	20
5.3 Пульт Д/К .....	21
5.4 Схема підключення .....	22
5.5 Комплектація .....	22
5.5 Технічна підтримка .....	23

## Запобіжні заходи

### Запобіжні заходи для безпечного керування автомобілем

Не відволікайте Вашу увагу на керування пристроєм під час руху. Управління деякими функціями даної системи під час руху може відволікти увагу водія від до- роги і стати причиною нещасного випадку. Тому управління апаратом необхідно здійснювати після повної зупинки автомобіля в безпечному місці.

Підтримуйте відносно низький рівень гучності, щоб під час руху мати можливість чути все, що відбувається ззовні автомобіля.

### Запобіжні заходи для безпечної і ефективної експлуатації пристрою

Для подачі живлення на пристрій повинно використовуватися тільки джерело живлення з напругою +12В постійного струму (акумулятор), негативна клемма якого з'єднана з «масою». Невиконання цієї вимоги може стати причиною займання, короткого замикання або інших пошкоджень.

Монтаж і експлуатація даного пристрою повинні здійснюватися у відповідності з цим Керівництвом. Якщо ви не впевнені у своїй здатності правильно встановити і підключити цей пристрій, зверніться для встановлення до кваліфікованого спеціалісту по автомобільній електроніці.

Не намагайтеся в разі поломки розкрити корпус пристрою і відремонтувати його самостійно. Це може призвести до ураження електричним струмом. Не намагайтеся модифікувати пристрій - це може призвести до його пошкодження. Якщо даний пристрій працює некоректно, зверніться до авторизованого дилера, у якого ви придбали його, або в сервісний центр. При заміні запобіжників використовуйте тільки аналогічного номіналу.

Під час миття автомобіля стежте, щоб всередину пристрою не потрапила вода, так як це може призвести до його пошкодження.

Перед включенням пристрою, переконайтеся, що температура в салоні автомобіля знаходиться в межах між -20°C і +70°C. Даний пристрій може працювати некоректно при високих або низьких температурах. У такому разі припиніть експлуатацію пристрою до тих пір, поки температура не стане нормальною. Не перекривайте вентиляційні прорізи корпусу і панелі радіатора пристрою.

Проводьте періодичну чистку корпусу пристрою за допомогою м'якої сухої тканини. Для видалення жирних плям змочіть тканину в чистій воді. Використання засобів очистки поверхні може призвести до стирання фарби або пошкоджень пластикових деталей корпусу. Не намагайтеся очищувати пристрій за допомогою будь-яких хімічних речовин, так як це може призвести до погіршення його зовнішнього вигляду.

**УВАГА! Даний пристрій не підтримує відтворення звуку в форматі AC3 в відео файлах. Враховуйте цю інформацію при виборі відео файлів для відтворення.**

## 1. Загальні характеристики пристрою

### 1.1 Функціональні можливості пристрою

- Операційна система WinCE
- Ємнісний 6.86" IPS дисплей 1280x480
- Мультикольорове підсвічування кнопок на передній панелі
- Підтримка аудіо формату MP3/WMA/FLAC
- Підтримка відео форматів MPG/XviD/AVI/ MP4 (до 1гб)
- 
- Вихідна потужність 4 x 45 Вт, 7388 IC
- Підтримка бездротового CarPlay/Android Auto
- Модуль Bluetooth
- 3 попередніх установок еквалайзера
- Ручне регулювання параметрів аудіо сигналу
- Еквалайзер на 12 смуг
- Банк пам'яті на 18 радіостанцій
- RCA стерео вихід
- Вхід AUX 3,5мм
- Режим тонкомпенсації LOUD
- Інтерфейс USB
- Інтерфейс Type C для зарядки телефонів
- Підтримка керування з кнопок керма (резистивне кермо)
- Підключення смартфона за допомогою функції PLink
- Підтримка камери заднього огляду (тільки формат CVBS NTSC)
- ISO роз'єм
- Пульт Д/К
- Стандартний монтажний розмір 1DIN

### 1.2 Основні технічні характеристики пристрою

#### 1.2.1 Загальні характеристики

Максимальна вихідна потужність:	4x45Вт
Вимоги до джерела живлення:	12-15 В
Опір навантаження:	4-8 Ом
Розміри корпусу:	178x95x50 мм
Діапазон робочих температур:	- 10°C ~ + 60°C
Відносна вологість повітря:	15% - 85%

#### 1.2.2 FM-тюнер

Частотний діапазон:	87,5-108 MHz
Проміжна частота:	10,7MHz ± 0.3%
Відношення сигнал/шум:	70dB
Вибірковість по сусідньому каналу:	45dB

#### 1.2.3 USB

Частотні характеристики:	20Hz-20KHz
Відношення сигнал/шум:	>60dB
Нелінійні викривлення:	<0,5% (1KHz)

\* Виробник залишає за собою право вносити зміни в конструкцію та характеристики пристрою без попередження

## 2. Основні операції

### 2.1 Органи управління передньої панелі



1. Скидання пристрою до заводських налаштувань.
2. Інфрачервоний приймач для пульта дистанційного керування.
3. Увімкнення / вимкнення пристрою, налаштування гучності, приглушення звуку MUTE (натискаючи кнопку).
4. Мікрофон.
5. Порт USB для зарядки.
6. Порт USB Type C для зарядки телефонів.
7. Порт USB для медіа файлів.

## **2.2 Ініціалізація пристрою**

При першому підключенні пристрою або після заміни автомобільного акумулятора обов'язково зробіть апаратне скидання налаштувань. Для цього натисніть загостреним предметом кнопку скидання налаштувань **1 RES**. Пристрій перезавантажиться.

### **Примітка**

При виникненні помилкових показань дисплея Ви також можете натиснути кнопку скидання налаштувань, при цьому всі налаштування будуть скинуті до заводських.

## **2.3 Увімкнення та вимкнення пристрою**

Для увімкнення пристрою натисніть кнопку **3**. Для того щоб вимкнути пристрій натисніть кнопку **3** на 2 секунди.

## **2.4 Вибір джерела сигналу**

Вибір джерела сигналу здійснюється за допомогою екранного меню.

### **Примітка**

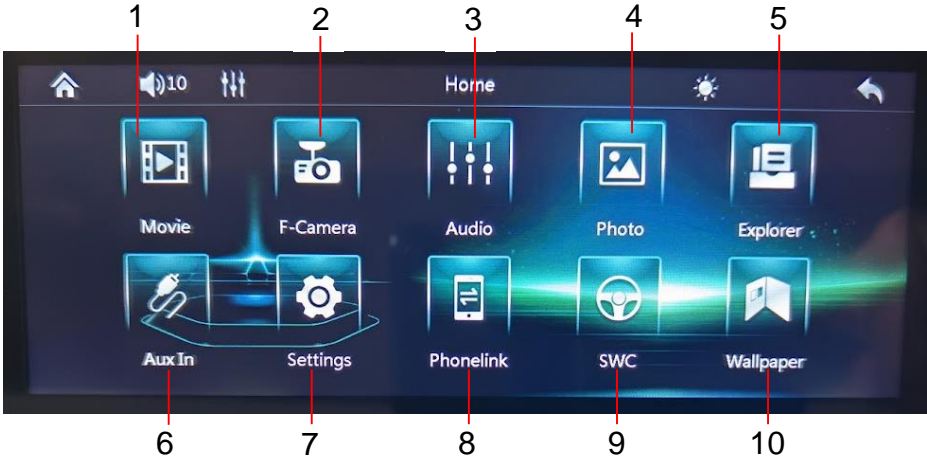
Режим відтворення з USB накопичувача доступний лише за умови, що в пристрій завантажений відповідний носій інформації. Якщо в пристрої немає завантаженого накопичувача, індикація джерел сигналу USB буде пропущена.

## 2.5 Головний екран та його функції



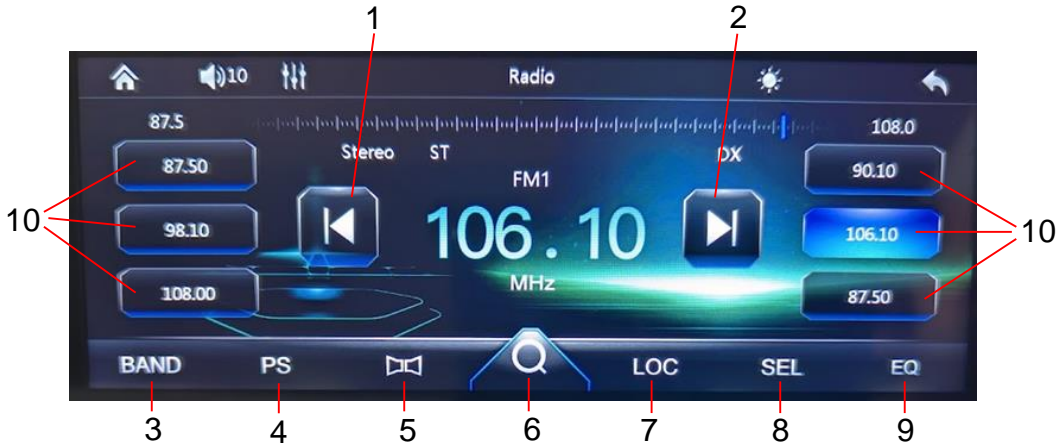
1. Натисніть на цю іконку, щоб повернутися на головний екран.
2. Індикація та зміна гучності.
3. Індикація та налаштування еквайзера
4. Індикація поточного режиму роботи.
5. Індикація USB носія.
6. Індикація та зміна яскравості дисплею.
7. Індикація Bluetooth.
8. Натисніть, щоб повернутись на попередню сторінку.
9. Індикація дати та дня тижня.
10. Віджет радіо / аудіо програвача. Можливо перемикати внесені в пам'ять радіостанції / перемикати музичні композиції.
11. Годинник.
12. Натисніть цю іконку, щоб зайти до головного меню.
13. Натисніть цю іконку, щоб зайти до інтерфейсу радіоприймача.
14. Натисніть цю іконку, щоб зайти до інтерфейсу Bluetooth (гучного зв'язку).
15. Натисніть цю іконку, щоб зайти до інтерфейсу програвача USB накопичувачів (працює за умови підключеного USB накопичувача).

## 2.6 Головне меню.



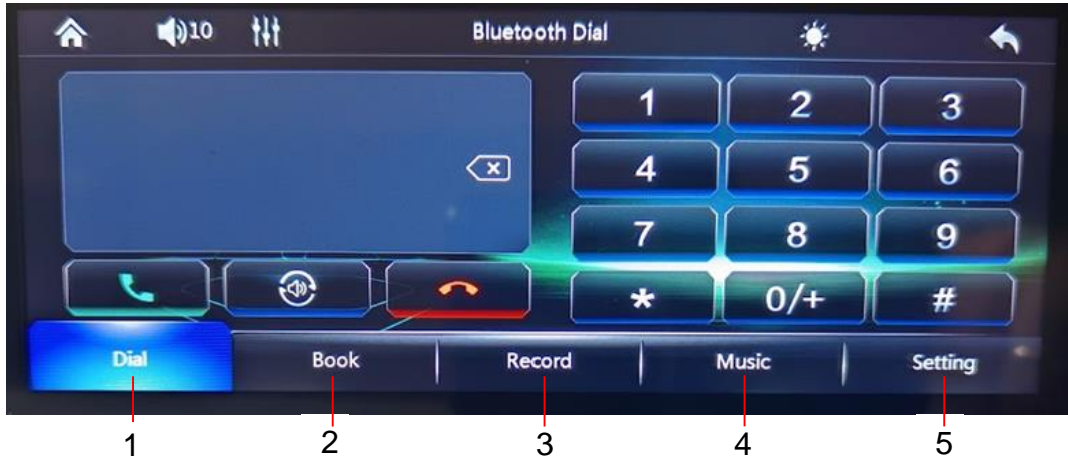
1. Відтворення відео файлів.
2. Фронтальна камера. Живлення фронтальної камери краще підключати через окремий вимикач.
3. Налаштування еквайзера
4. Відтворення зображень.
5. Файловий менеджер USB носія.
6. AUX.
7. Налаштування.
8. CarPlay / Android Auto / Phone Link.
9. Програмування кнопок керма (тільки резистивне кермо).
10. Вибір фонового зображення на екрані.

## 2.7 Радіоприймач



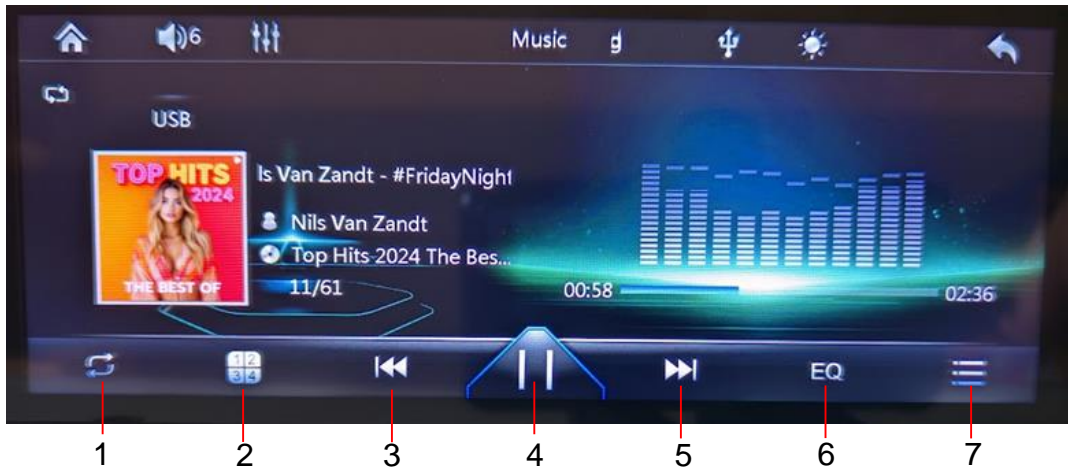
1. Пошук станцій (зменшення частоти).
2. Пошук станцій (збільшення частоти).
3. Перемикання діапазонів FM1/FM2/FM3/AM1/AM2.
4. Відтворення усіх занесених в пам'ять радіостанцій (18 FM) по черзі.
5. Перемикання Моно – Stereo звучання.
6. Автоматичний пошук і занесення до пам'яті радіостанцій з найсильнішим прийомом.
7. "Local" дозволяє радіо краще зосередитися на сильних, місцевих сигналах, відфільтровуючи слабкіші, далекі станції, які можуть спричиняти перешкоди..
8. Виклик клавіатури на якій можна задати необхідну частоту радіостанції.
9. Налаштування еквайзера.
10. Комірки з обраними радіостанціями.

## 2.8 Bluetooth



1. Натисніть цю іконку, щоб перейти на екран набору номеру.
2. Натисніть цю іконку, щоб перейти до телефонної книги.
3. Натисніть цю іконку, щоб перейти до історії викликів.
4. Натисніть цю іконку, щоб перейти на екран відтворення музики через Bluetooth.
5. Налаштування.

## 2.9 Відтворення музики та відео з USB носія.



1. Повтор треку / повтор папки / повтор усіх файлів / вимкнути повтор.
2. Вибір номеру треку за допомогою клавіатури
3. Попередній трек.
4. Пауза.
5. Наступний трек.
6. Налаштування еквайзера.
7. Список файлів.

Для виклику цього меню натисніть по центру екрану в нижній його частині.



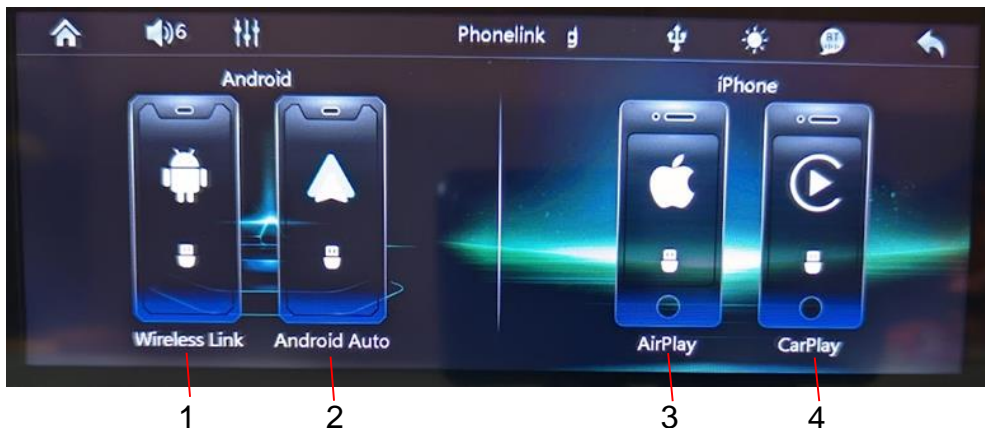
1. Попередній трек.
2. Пауза.
3. Наступний трек.
4. Повтор треку / повтор папки / повтор усіх файлів / вимкнути повтор.
5. Налаштування розміру зображення на екрані.
6. Вибір номеру треку за допомогою клавіатури.
7. Список файлів.

Для виклику цього меню натисніть по центру екрану в верхній його частині.



1. Попередній трек.
2. Час відтворення відео.
3. Пауза.
4. Наступний трек.

## 2.10 Підключення смартфона



1. Натисніть цю іконку, щоб увійти до посилання для встановлення відповідного додатку на телефон Android, проскануйте QR-код та завантажте APP, з'єднайте телефон Android з пристроєм та виконайте кроки для підключення телефону.
2. Натисніть цю іконку, щоб увійти в режим Android Auto.
3. Натисніть цю іконку, щоб увійти в режим дублювання екрану iPhone (переконайтеся, що iPhone підключено до пристрою за допомогою оригінального кабелю).
4. Натисніть цю іконку, щоб увійти в режим CarPlay.

За умови не стабільної роботи режимів Android Auto та CarPlay, використовуйте кабель для підключення смартфона до пристрою.

## 3.0 Налаштування

### 3.1 Загальні налаштування.

На цій сторінці ви можете налаштувати всі основні параметри. Для доступу до усіх налаштувань в розділі General, пролистайте сторінку знизу вгору.



1. Рігiон радіоприймача. Потрібно обрати Європу.
2. Формат відео виходу. PAL або NTSC.
3. Попередження про заборону перегляду відео під час руху.
4. Увімкнення фронтальної камери на 5 сек. Після вимкнення задньої швидкості (задньої камери). Для того, щоб ця функція працювала, на фронтальну камеру має бути подано живлення +12В. Щодо підключення живлення камери, дивіться інструкцію по підключенню до відповідної камери.
5. Розділ – Загальні налаштування.
6. Налаштування дати і часу.
7. Налаштування мови.
8. Налаштування фонової заставки.
9. Програмування кнопок керма (тільки резистивне кермо).



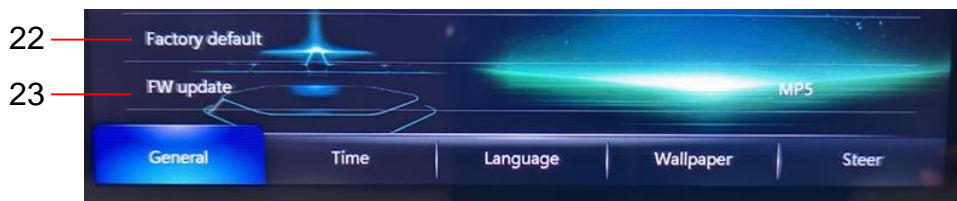
10. Налаштування кольору підсвітки кнопок на передній панелі.
11. Бездротовий CarPlay.
12. Бездротовий Android Auto.
13. Приглушення звуку при увімкненні задньої швидкості.



- 14. Дзеркальне зображення камери заднього огляду.
- 15. Паркувальні лінії для камери заднього огляду.
- 16. Налаштування логотипу авто. Пароль 1234.
- 17. Налаштування дисплею.



- 18. VCOM
- 19. Автоматично завантажувати телефонну книгу.
- 20. Автоматично завантажувати журнал дзвінків.
- 21. Інформація про пристрій.



22. Скидання налаштувань до заводських.
23. Оновлення програмного забезпечення.

### 3.2 Налаштування дати і часу.



### 3.3 Налаштування мови.



### 3.4 Налаштування фонового зображення.



### 3.5 Налаштування керування з керма автомобіля.

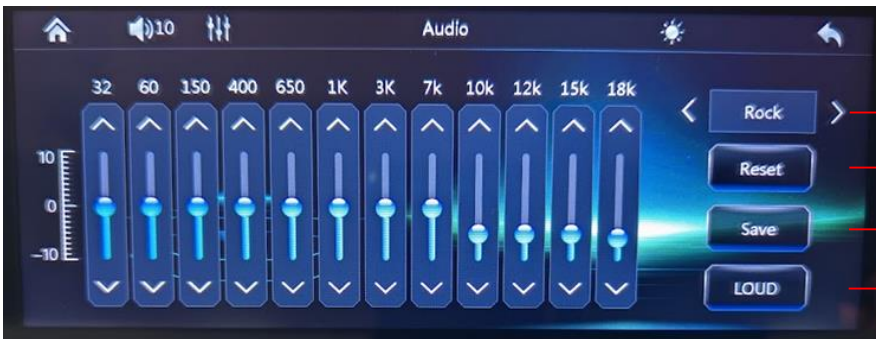


Підтримуються резистивні кнопки керма автомобіля.

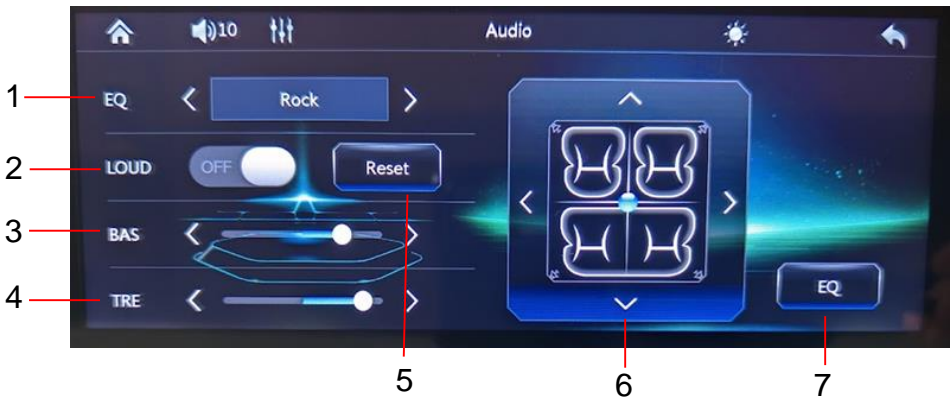
Перед початком програмування кнопок натисніть іконку Clean.

Для налаштування кнопок керма натисніть і утримуйте бажану кнопку на кермі, а потім - відповідну функцію на екрані. Далі відпустити натиснуту кнопку керма. У разі коректного програмування кнопки керма, колір відповідної функції на екрані зміниться на інший. Повторіть це для інших кнопок керма. У випадку помилки при налаштуванні натисніть іконку «скидання»(Clean), і повторіть налаштування спочатку. Для збереження налаштувань натисніть іконку «підтвердити»(Ok).

### 3.6 Налаштування еквалайзера.



1. Вибір попередньо встановленого еквалайзера.
2. Скидання налаштувань еквалайзера.
3. Зберегти власні налаштування еквалайзера.
4. Перехід в режим тонкомпенсації та інших налаштувань звуку.



1. Вибір попередньо встановленого еквайзера.
2. Тонкомпенсація.
3. Налаштування низьких частот.
4. Налаштування високих частот.
5. Скидання налаштувань.
6. Баланс та фейдер.
7. Перехід в режим еквайзера.

**4.0 Можливі несправності і способи їх усунення**

**Примітка**

Якщо у вас виникла проблема, спробуйте вимкнути, а потім знову ввімкнути ваш апарат. Якщо це не допомогло у вирішенні проблеми, ознайомтеся з розділами приведеного нижче списку. Ці інструкції допоможуть вам впоратися з виниклою проблемою в разі некоректної роботи апарату. Інакше, перевірте правильність під'єднання пристрою або проконсультуйтеся у авторизованого продавця.

<b>СИМПТОМИ</b>	<b>ЙМОВІРНА ПРИЧИНА</b>	<b>Дії</b>
<b>Проблеми загального характеру</b>		
Пристрій не функціонує або відсутня індикація на дисплеї	Вимкнено запалювання автомобіля.	Якщо пристрій підключений відповідно до інструкції, то він не працюватиме при відключеному запалюванні автомобіля.
	Неправильне під'єднання дротів електроживлення (червоного і жовтого).	Перевірте під'єднання дротів електроживлення.
	Перегорів запобіжник 10А	Перевірте наявність запобіжника в пристрої, в разі його несправності замініть його на справний такого ж номіналу.
Пристрій не функціонує або відсутня індикація на дисплеї	Збій в роботі мікрокомп'ютера, викликаний шумовими перешкодами, стрибком напруги бортової мережі і тому подібне	Відключіть живлення пристрою.
	Низька напруга акумуляторної батареї автомобіля.	Зарядіть акумуляторну батарею. Якщо після цього пристрій все одно не працює, проконсультуйтеся з продавцем.
<b>Проблеми з радіоприймачем</b>		
Неможливий прийом радіостанцій	Відсутня антена або від'єднаний антенний кабель.	Переконайтеся в правильному приєднанні антени; при необхідності замініть антену або кабель.
Неможливо налаштуватися на станцію в режимі пошуку, шуми при радіоприйомі	Якщо ви знаходитесь в зоні упевненого прийому, антена може бути не заземлена або неправильно підключена.	Перевірте під'єднання вашої антени; переконайтеся в тому, що антена правильно заземлена в місці її установки.
	Довжина антени може бути встановлена неправильно.	Переконайтеся в тому, що антена повністю висунута; якщо вона зламана, замініть її новою.
<b>Проблеми з програвачем USB або SD</b>		
Немає звуку	Рівень гучності - мінімальний.	Встановіть необхідний рівень гучності.
	Увімкнено режим паузи.	Увімкніть відтворення запису (див. пункт 3.2.3)
	Неправильне підключення.	Перевірте правильність підключення пристрою.

## 5.0 Встановлення пристрою

### УВАГА!!!

Перед тим, як ви встановлюватимете і підключатимете даний пристрій, будь ласка, уважно ознайомтеся з вмістом даного розділу цього Керівництва.

Виконання під'єднань і установка даного пристрою вимагає наявності спеціальних навиків і досвіду. Тому, з метою забезпечення безпеки проконсультуйтеся з вашим продавцем з даного питання.

Не встановлюйте пристрій в місцях, де він може перешкодити нормальному управлінню автомобілем, наприклад, в безпосередній близькості від керма або важеля перемикачів передач. Це може привести до погіршення огляду і перешкод в управлінні автомобілем, що може стати причиною аварійної ситуації на дорогах.

Встановлюйте пристрій так, щоб він не міг стати причиною поранення водія або пасажирів під час раптової зупинки або різкого гальмування.

Не встановлюйте пристрій в місцях з високим рівнем вологості або запиленості.

Волога або пил можуть стати причиною виходу пристрою з ладу.

Встановлюйте пристрій лише в автомобілях с живленням бортового ланцюга +12 В і з негативним (-) заземленням. Невиконання цієї вимоги може стати причиною загорання і тому подібного (у разі сумнівів проконсультуйтеся з вашим продавцем). Перед установкою пристрою переконайтеся в тому, що напруга живлення бортової мережі автомобіля відповідає вимогам (див. розділ «Технічні характеристики»).

Перед підключенням пристрою від'єднайте мінусову клему акумуляторної батареї. Невиконання цієї вимоги може стати причиною враження електричним струмом або травми, отриманої унаслідок короткого замикання.

Виконайте всі під'єднання правильно. Переконайтеся, що проводи з колірним кодуванням підключені відповідно до схеми. Неправильні під'єднання можуть стати причиною загорання, пошкодження електричної системи автомобіля або привести до непрацездатності пристрою. Будьте особливо обережні під час під'єднання проводів до електричної системи вашого автомобіля. Щоб уникнути помилки перевірте, що ви не використовуєте проводку компонентів, встановлених на заводі виробнику (наприклад, бортового комп'ютера).

Переконаєтесь, що мінусові проводи акустичних систем приєднані до клеми. Ніколи не замикайте кабелі лівого і правого каналів динаміків між собою або корпусом автомобіля.

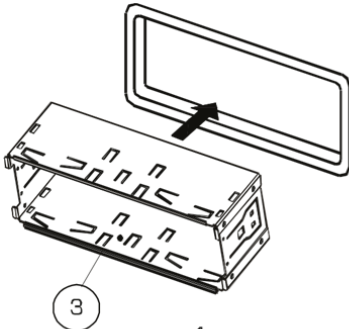
Не допускайте з'єднань електричних кабелів внахлест. Ніколи не оголяйте ізоляційне обплетення електричних кабелів для подачі живлення на інші пристрої. В цьому випадку може бути перевищена гранично допустиме навантаження по струму, внаслідок чого можлива пожежа або враження електричним струмом.

При свердлінні отворів не пошкодьте трубопроводи або проводку. При розсвердлюванні отворів в шасі автомобіля для установки пристрою, прийміть необхідні заходи обережності, щоб не пошкодити трубопроводи, систему подачі палива, баки або електричну проводку. Невиконання цієї вимоги може привести до пожежі.

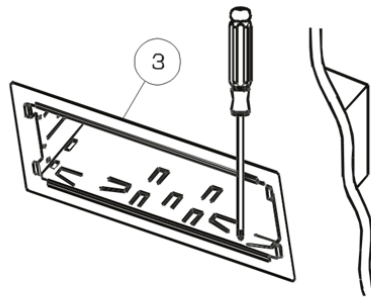
Запобігайте зовнішнім шумам в аудіо системі. Аудіо система і сполучні кабелі, що відносяться до неї, повинні розташовуватися не менше, ніж на відстані 10 см від джгута електричної системи автомобіля. Розташуйте кабелі живлення якнайдалі від іншої проводки.

## 5.1 Встановлення пристрою

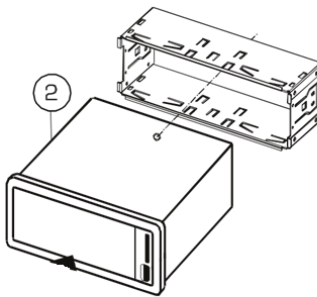
- Видаліть, при необхідності, штатні декоративні елементи панелі приладів.
- Вставте шахту **3** в панель приладів (розмір посадочного місця повинен відповідати стандарту 1 DIN: 182 x 53 мм) (див. мал. 1).
- Виберіть на шахті **3** ті металеві язички, які відповідають товщині приладової панелі по периметру і відігніть їх за допомогою викрутки, щоб зафіксувати шахту (див. мал. 2).
- Встановіть пристрій **2** у шахту до фіксації.



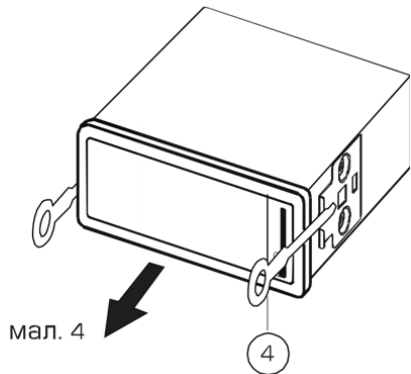
мал. 1



мал. 2



мал. 3



мал. 4

## 5.2 Демонтаж пристрою

Для демонтажу пристрою:

- Вставте знімні ключі **4** у пази на обох сторонах пристрою, щоб вони зафіксувались клацанням. (див. мал. 4).
- Для того, щоб витягнути пристрій з приладової панелі автомобіля, рівномірно потягніть на себе за обидва знімні ключі.

### 5.3 Пульт Д/К



1. За нормальних умов термін служби батареї пульта дистанційного керування становить приблизно 6 місяців. Якщо пульт дистанційного керування працює неналежним чином, своєчасно перевірте та замініть елемент живлення на новий.
2. Якщо пульт дистанційного керування не використовувався протягом тривалого часу, будь ласка, витягніть батарейку для економії заряду елемента живлення.
3. Уникайте падіння з висоти, щоб уникнути пошкоджень.
4. Батарейку заборонено розбирати, нагрівати, кидати у вогонь та класти разом з іншими металами.
5. Покладіть батарейку в безпечне місце, щоб дитина не могла її проковтнути. Якщо дитина проковтнула батарейку, негайно зверніться до лікаря.

	Живлення увімкн./вимкн.
MODE	Вибір джерела сигналу
	Перемикання треків/частоти
VOL-/Vol+	Зміна гучності
MENU	Меню
MUTE	Приглушення звуку
BAND	Перемикання діапазонів FM1/FM2/FM3
	Пауза/відтворення
SEL	Налаштування
AMS	Автоматичний пошук радіостанцій з автоматичним програмуванням

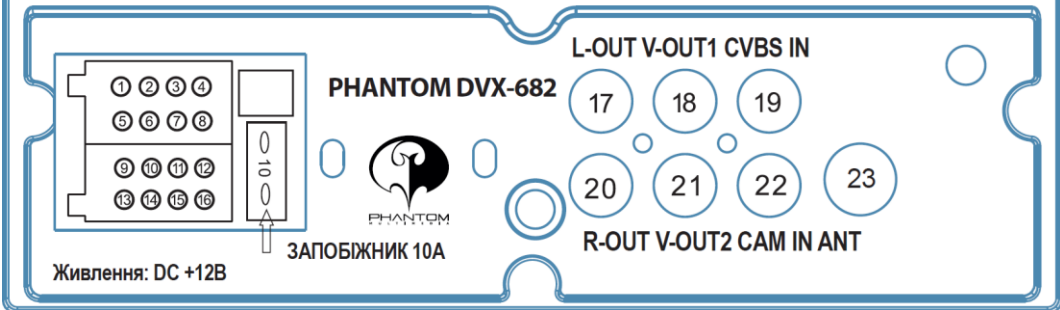
## 5.4 Схема підключення

**Увага! Заради безпеки не з'єднуйте червоний і жовтий дроти разом!**



**Якщо після вимкнення живлення пристрій скидає налаштування, замініть місцями червоний та жовтий дроти живлення!**

- |   |   |                            |
|---|---|----------------------------|
| 1. Задній правий динамік (+) (фіолетовий)       | 9. Кнопки керма 2/ Стояночні гальма (коричн.) | 17. FL-OUT (білий)         |
| 2. Передній правий динамік (+) (сірий)          | 10. Кнопки керма 1 (помаранчево-чорний)       | 18. Video-OUT 2 (жовтий)   |
| 3. Передній лівий динамік (+) (білий)           | 11. Слаботочне живлення антени (синій)        | 19. Video-IN (жовтий)      |
| 4. Задній лівий динамік (+) (зелений)           | 12. ACC+12В (червоний)                        | 20. FR-OUT (червоний)      |
| 5. Задній правий динамік (-) (фіолетово-чорний) | 13. Керування камерою (рожевий)               | 21. Video-OUT 1 (жовтий)   |
| 6. Передній правий динамік (-) (сіро-чорний)    | 14. Акумулятор +12В (жовтий)                  | 22. Back Video IN (жовтий) |
| 7. Передній лівий динамік (-) (біло-чорний)     | 15. Підсвітка кнопок (помаранчевий)           | 23. Радіо антена           |
| 8. Задній лівий динамік (-) (зелено-чорний)     | 16. Маса (чорний)                             |                            |



Живлення: DC +12В

**Важливо:** Не з'єднувати червоний (ACC) та жовтий (+ 12В) дроти між собою. В цьому випадку струм споживання пристрою у вимкненому стані – 500 мА.

**Примітка:** Виробник залишає за собою право в будь-який час вносити зміни до конструкції та програмного забезпечення приладу без попереднього повідомлення

## 5.5 Комплектація.

- Магнітола.
- Комплект кабелів: ISO-A, ISO-B.
- Ключі - 2 шт.
- Шахта.
- Пульт інфрачервоний.
- Батарейка (в пульті).
- Гарантійний талон.
- Керівництво користувача.

**5.6 Технічна підтримка.**

Технічна підтримка (Україна).

Mob/viber/telegram: +38(067) 224 81 05

E-mail: [technical\\_support@stopol.kiev.ua](mailto:technical_support@stopol.kiev.ua)

Гарантійний термін: 1 рік.

Термін використання: 3 роки.

Сайт: [www.stopol.com.ua](http://www.stopol.com.ua)

