

Руководство по эксплуатации и установке

Автомобильный мультимедийный центр с жидкокристаллическим сенсорным дисплеем высокой четкости 7"



DVM-1319G x5

**Для штатной установки в автомобиле
Honda Civic 4D**



Для безопасного и правильного использования изделия, внимательно прочитайте это руководство. Наша компания постоянно совершенствует свою продукцию.

Мы оставляем за собой право вносить любые изменения и улучшения в изделие, описанное в этом документе, без предварительного уведомления.

Авторское право

Авторское право на это руководство сохраняется за нашей компанией.

Все права зарегистрированы. Это руководство не может быть скопировано, воспроизведено и переведено полностью или частично без письменного разрешения нашей компании.

Наша компания имеет право на внесение изменений в устройство с целью улучшения технических характеристик и программного обеспечения.

Наша компания постоянно совершенствует свою продукцию. Мы оставляем за собой право вносить любые изменения и улучшения в изделие, описанное в этом документе, без предварительного уведомления.

В соответствии с Российским законом о защите прав потребителей (статья 2.5) срок службы изделия составляет 5 лет с даты производства при условии, что изделие эксплуатируется в соответствии с техническими стандартами и инструкциями руководства по эксплуатации.

Телефоны линии технической поддержки:









Москва: +7 (495) 287-08-56

Санкт-Петербург: +7 (812) 309-34-50

www.phantom.ru

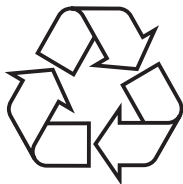
www.stopol.biz

Предосторожности

-  Автомобиль является средством повышенной опасности, водитель обязан гарантировать безопасность остальных участникам движения.
-  Чтобы гарантировать безопасность и избежать нарушения правил дорожного движения, не рекомендуем смотреть программы и делать регулировки изделия во время движения.
-  Для обеспечения безопасности и правильной работы, изделие должно быть установлено профессионалом в сертифицированном центре. Не демонтируйте и не делайте попытки самостоятельного ремонта во избежание несчастного случая или повреждения изделия.
-  Во избежание удара током, повреждения и пожара, следующего из-за короткого замыкания, не распыляйте моющие и другие средства при работающем изделии.
-  TFT экран изделия является высокотехнологичным устройством, не используйте колющие и режущие предметы, чтобы избежать повреждения изделия.
-  Система работает как дополнительное устройство. Наша компания не несет ответственность за любой автомобиль попавший в аварию и несчастные случаи.
-  Не вставляйте монеты или другие металлические предметы в слот DVD-привода.
-  Не вставляйте и не извлекайте карту памяти с данными, не подключайте провода или дополнительное оборудование во время работы двигателя, чтобы избежать повреждения головного устройства или дополнительного оборудования.

Примечание

Для безопасного и правильного использования изделия, внимательно прочитайте это руководство. Наша компания постоянно совершенствует свою продукцию. Мы оставляем за собой право вносить любые изменения и улучшения в изделие, описанное в этом документе, без предварительного уведомления.



Замечание: вышеупомянутый символ указывает, что этот продукт не имеет никакого вредного материала или элементов, он является экологически чистым и годным для повторного использования.

**Торговая
марка**

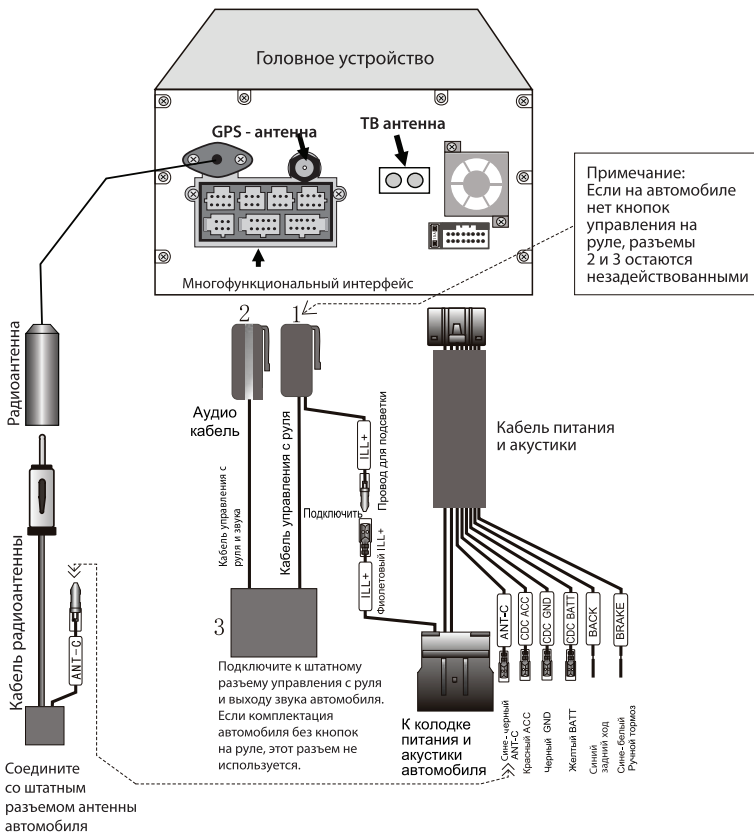


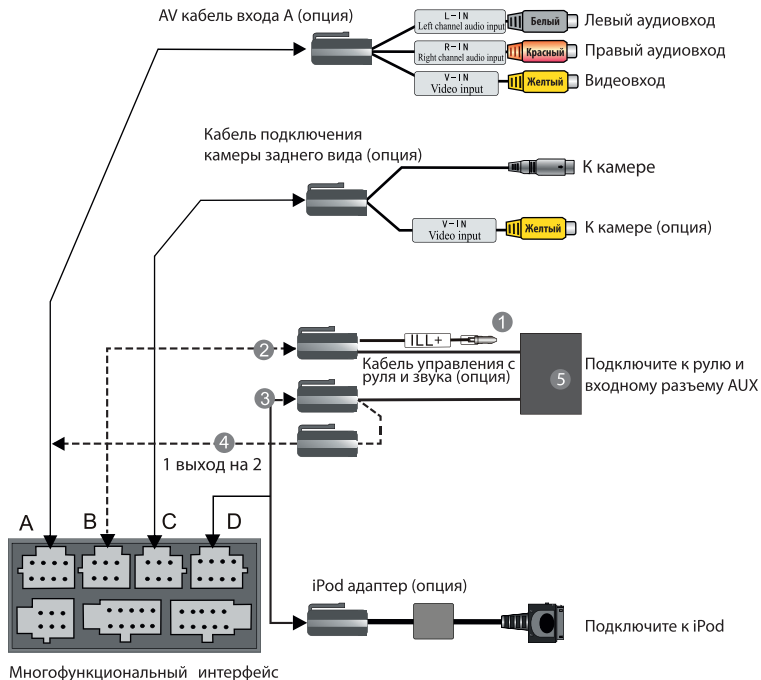
© Изготовлено согласно лицензии от Dolby Laboratories;

© Символ "Dolby" и двойное "D" являются торговыми марками Dolby Laboratories.

Схема подключения

- Для правильного функционирования системы будьте внимательны, подключите провода согласно схеме подключения ниже.
- Для предотвращения короткого замыкания, изолируйте аудио и видео контакты, если они не используются.





Комплектация автомобиля без кнопок на руле:

- 1 Подключить к проводу ILL+ на кабеле питания и акустики
- 2 Подключить в разъем B
- 3 4 5 Не используются

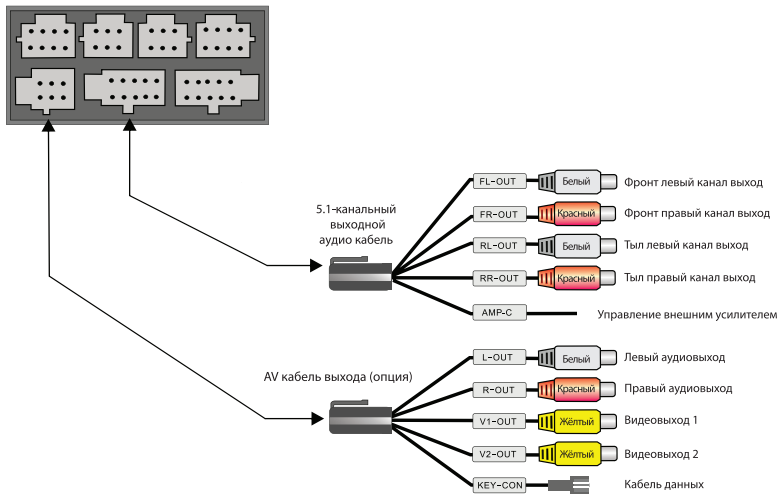
Комплектация автомобиля с кнопками на руле:

- 1 Подключить к проводу ILL+ на кабеле питания и акустики
- 2 Подключить в разъем B
- 3 Подключить в разъем C
- 4 Не используется
- 5 Подключить к штатному разъему автомобиля

Примечание:

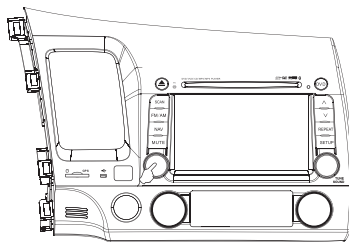
Подключить можно только один из двух разъемов – 3 или 4. Если к устройству в разъем D подключен iPod, разъем 3 не используется, разъем 4 подключается в порт A.

Многофункциональный интерфейс



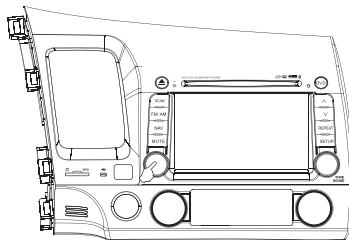
Включение / Выключение

При повороте ключа в замке зажигания в положение "Аксессуары", включение устройства происходит автоматически. Когда система включена, подолгом нажатию на кнопку POWER устройство перейдет в спящий режим. Чтобы вывести устройство из спящего режима, нужно кратковременно нажать кнопку POWER. После того, как вынуть ключ из замка зажигания, головное устройство выключится.

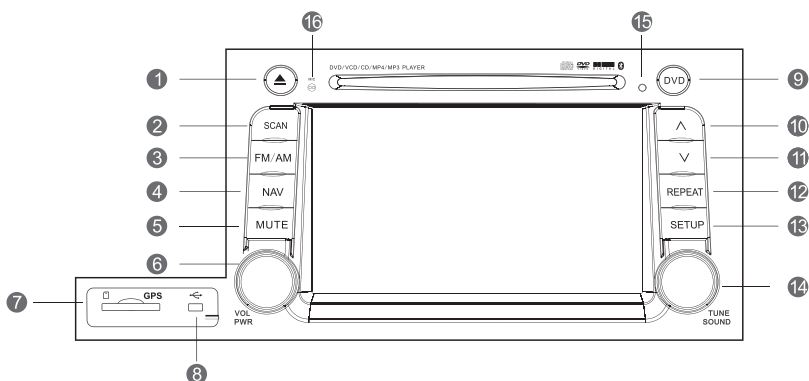


Регулировка громкости

Вращайте левую кнопку вправо или влево для регулировки громкости.

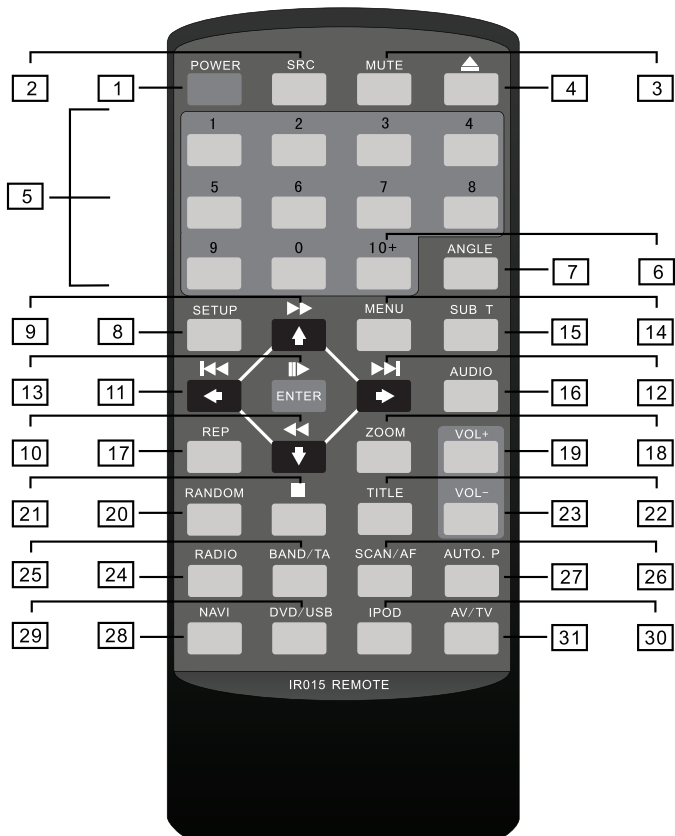



Описание кнопок



- 1 Загрузка/извлечение диска.
- 2 В режиме Радио: запуск/остановка автоматического поиска станций.
- 3 В другом режиме, нажмите для переключения на радиоприемник. В режиме Радио нажмите последовательно, чтобы выбрать диапазон FM1/FM2/FM3/AM1/AM2.
- 4 Вход/выход из режима Навигации.
- 5 Включение/выключение звука.
- 6 Вращайте ручку для регулировки громкости. Когда изделие включено, нажмите эту кнопку один раз для включения ночного режима. Нажмите ее второй раз, чтобы включить режим черного экрана. Нажмите и держите кнопку, чтобы включить режим сна; когда изделие находится в режиме сна, нажмите для включения системы.
- 7 Слот для SD карт с программой навигации и файлами мультимедиа.
- 8 Разъем miniUSB для файлов мультимедиа.
- 9 Включение режима DVD. Нажмите последовательно для переключения между режимами DVD/USB/SD.
- 10 В режиме Радио или Телевизора – выбор предыдущей/следующей станции. В режиме радиоприемника нажмите для поиска станции на более низкой/высокой частоте.
- 11 Повтор воспроизведения в режиме DVD, iPod.
- 12 Запуск меню настроек.
- 13 В режиме Радио – вращайте для точной подстройки на станцию. Нажмите, чтобы выбрать низкие/средние/высокие частоты. Затем вращайте, чтобы отрегулировать тембр.
- 14 Вставьте в это отверстие тонкий предмет и нажмите кнопку внутри изделия, головное устройство будет перезагружено на установку с завода-изготовителя.
- 15 Встроенный микрофон. Используется для функции Bluetooth handfree (свободные руки).

Описание кнопок пульта ДУ



1	POWER	Если устройство включено, нажатие на кнопку переводит его в режим сна, повторное нажатие – возвращает в обычный режим
2	SRC	Нажимайте последовательно для переключения текущего режима: Радио/DVD/USB/TB/AV/iPod/Навигация
3	MUTE	Выключение/включение звука
4		Загрузка/извлечение диска
5	0–9	Цифровая клавиатура. Служит для выбора номера трека, радиостанции, ТВ канала.
6	10+	При нажатии увеличивает текущий выбранный номер на 10
7	ANGLE	В режиме DVD – Переключение на другую камеру (если поддерживается диском)
8	SETUP	В режиме DVD – вход/выход из режима настроек, в других режимах - переход в главное меню
9		Стрелка “вверх” управления курсором, быстрая перемотка вперед, в режиме Радио/ТВ - поиск станции на более высокой частоте
10		Стрелка “вниз” управления курсором, быстрая перемотка назад, в режиме Радио/ТВ - поиск станции на более низкой частоте
11		Стрелка “влево” управления курсором, выбор предыдущего трека/ главы в режиме воспроизведения, выбор предыдущей станции/ канала в режиме Радио / ТВ
12		Стрелка “вправо” управления курсором, выбор следующего трека/ главы в режиме воспроизведения, выбор следующей станции/ канала в режиме Радио / ТВ
13		Кнопка подтверждения выбора, остановка/запуск воспроизведения
14	MENU	Вход / выход из главного меню
15	SUB T	Выбор субтитров в режиме DVD (если поддерживается диском)
16	AUDIO	В режиме DVD – выбор звуковой дорожки (если поддерживается диском)
17	REP	В режиме DVD – выбор режима повтора - одного трека или всего диска
18	ZOOM	Увеличение изображения
19	VOL+	Увеличение громкости, увеличение выбранного параметра (например, баланс, фейдер, высокие, низкие и т.д.)
20	RANDOM	Выбор случайного/последовательного воспроизведения
21		остановка воспроизведения
22	TITLE	Переход в заголовок DVD диска
23	VOL-	Уменьшение громкости, уменьшение выбранного параметра
24	RADIO	Переход в режим Радио
25	BAND/TA	В режиме Радио короткое нажатие - переключение диапазона FM1/ FM2/FM3/AM1/AM2, долгое нажатие - включение/выключение функции TA (информация о дорожной обстановке)

26	SCAN/AF	В режиме Радио – короткое нажатие – запуск/остановка поиска станции, долгое нажатие – включение/выключение функции AF (поиск станции на альтернативной частоте)
27	AUTO. P	В режиме Радио и ТВ – автоматический поиск с сохранением станций/каналов
28	NAVI	Вход/выход из режима навигации
29	DVD/USB	Выбор между режимами DVD/USB
30	IPOD	Переход в режим iPod
31	AV/TV	Выбор между режимами AV/ТВ

Главное меню

Нажмите  или  для входа в главное меню.

Как показано на рисунке, главное меню включает в себя функции Телефон, ТВ, Радио, DVD, iPod, AV, Навигация, Камера, Настройки и пр. Для включения любого режима нужно нажать на соответствующий значок в главном меню.



Основные функции Главного меню.

За подробной информацией о работе функций обратитесь к "Руководству пользователя".



Навигация



Радио



Фото



Громкая связь
Bluetooth



iPod (опция)



USB носитель



AV



SD карточки



Видео



ТВ



DVD



Настройки



Музыка



Музыка с
телефона



Электронная
книга

Примечание

В случае подвисяния навигационного программного обеспечения, нажмите кнопку "NAV" на передней панели устройства для выхода из режима Навигации и коснитесь значка "Рестарт Нави" на сенсорном экране в главном меню, после чего подтвердите перезапуск Навигации. Затем снова нажмите кнопку "NAV" на передней панели или кнопку "Навигация" на сенсорном экране в главном меню для запуска навигационного программного обеспечения. В течение 10 секунд произойдет загрузка навигации.

Спецификации изделия

Параметры системы

Напряжение питания:

DC 11-14 Вольт

Ток потребления в дежурном режиме:

Не более 15 Ампер

Диапазон рабочей температуры:

0° C до 40° C

Система видео:

AUTO PAL / NTSC / SECAM

Разрешение экрана:

800 x 480 пикселей

Размер экрана:

154.1 мм x 86.6 мм

Вес:

2.6 кг

Параметры радиоприемника:

Диапазон частот:

FM: 87.50 MHz ~ 108.00 MHz

AM: 522 kHz ~ 1620 kHz

Режим отображения:

TFT дисплей или OSD

Память станций:

18 FM

6 AM

Режим поиска:

Автоматический / Ручной

Параметры DVD

Выход видео:

1 ± 0.2 Вольта (75 Ом)

Формат диска:

Диаметр 12 см

Поддерживаемые диски:

DVD/VCD/CD/MP3/WMA/JPEG/MPEG4

Параметры звука:

Неравномерность каналов: <2dB

Разделение каналов: >45dB

Частотный диапазон: 20Гц - 20кГц (± 3 dB)

Регулировка тембра:

Низкие частоты: 100 Гц ± 8 dB

Средние частоты: 1кГц ± 8 dB

Высокие частоты: 10кГц ± 8 dB

Параметры усилителя:

Напряжение питания: 13.8 Вольт

Максимальная выходная мощность:

4 x 50 Ватт

Сопротивление нагрузки: 4 Ома

(допустимо от 4 до 8 Ом)

**Упаковочный лист со встроенным
навигационным модулем:**

Стандартные принадлежности:	
Модель	Кол-во
Кабель питания и акустики	1
Кабель звука и кнопок руля	1
Кабель USB	1
Руководство пользователя	1
Руководство по эксплуатации и установке	1
Антенна GPS	1
Ручка (перо стилуса)	1
Дополнительные принадлежности:	
AV кабель входа A	1
Кабель AV выходов	
iPod адаптер	1
Пульт дистанционного управления	1

Перевод сделан технической группой
компании STOPOL Group