

Руководство по эксплуатации
и установке

**Автомобильный Мультимедийный Центр
с жидкокристаллическим сенсорным
дисплеем высокой четкости 8"**



DVM-1070G iS

**Для штатной установки в автомобиле
Hyundai SantaFe 2013**



Для безопасного и правильного использования изделия, внимательно прочитайте это руководство. Наша компания постоянно совершенствует свою продукцию.

Мы оставляем за собой право вносить любые изменения и улучшения в изделие, описанное в этом документе, без предварительного уведомления.

Авторское право

Авторское право на это руководство сохраняется за нашей компанией.

Все права зарегистрированы. Это руководство не может быть скопировано, воспроизведено и переведено полностью или частично без письменного разрешения нашей компании.

Наша компания имеет право на внесение изменений в устройство с целью улучшения технических характеристик и программного обеспечения.

Наша компания постоянно совершенствует свою продукцию. Мы оставляем за собой право вносить любые изменения и улучшения в изделие, описанное в этом документе, без предварительного уведомления.

В соответствии с Российским законом о защите прав потребителей (статья 2.5) срок службы изделия составляет 5 лет с даты производства при условии, что изделие эксплуатируется в соответствии с техническими стандартами и инструкциями руководства по эксплуатации.

Телефоны линии технической поддержки:










Москва: +7 (495) 287-08-56

Санкт-Петербург: +7 (812) 309-34-50

www.phantom.ru

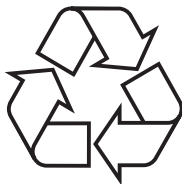
www.stopol.biz

Предосторожности

-  Автомобиль является средством повышенной опасности, водитель обязан гарантировать безопасность остальных участникам движения.
-  Чтобы гарантировать безопасность и избежать нарушений правил дорожного движения, не рекомендуем смотреть программы и делать регулировки изделия во время движения.
-  Для обеспечения безопасности и правильной работы, изделие должно быть установлено профессионалом в сертифицированном центре. Не демонтируйте и не делайте попытки самостоятельного ремонта во избежание несчастного случая или повреждения изделия.
-  Во избежание удара током, повреждения и пожара, следующего из-за короткого замыкания, не распыляйте моющие и другие средства при работающем изделии.
-  TFT экран изделия является высокотехнологичным устройством, поэтому не используйте колющие и режущие предметы, чтобы избежать повреждения изделия.
-  Система работает как дополнительное устройство. Наша компания не несет ответственность за любой автомобиль попавший в аварию и несчастные случаи.
-  Система, контролирующая давление и температуру шин, служит только для справочной информации. Вы должны своевременно проверять состояние шин.
-  Не вставляйте монеты или другие металлические предметы в слот DVD-привода.
-  Не вставляйте и не извлекайте карту памяти с данными, не подключайте провода или дополнительное оборудование во время работы двигателя, чтобы избежать повреждения головного устройства или дополнительного оборудования.

Примечание

Для безопасного и правильного использования изделия, внимательно прочитайте это руководство. Наша компания постоянно совершенствует свою продукцию. Мы оставляем за собой право вносить любые изменения и улучшения в изделие, описанное в этом документе, без предварительного уведомления.



Замечание: вышеупомянутый символ указывает, что этот продукт не имеет никакого вредного материала или элементов, он является экологически чистым и годным для повторного использования.

**Торговая
марка**

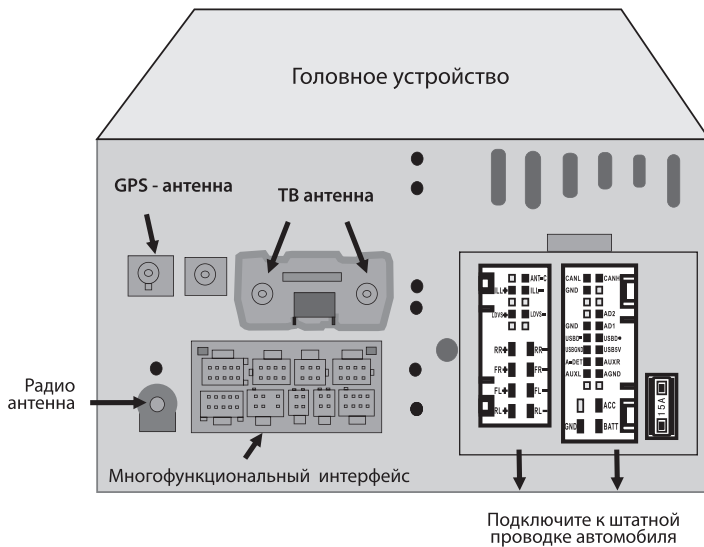


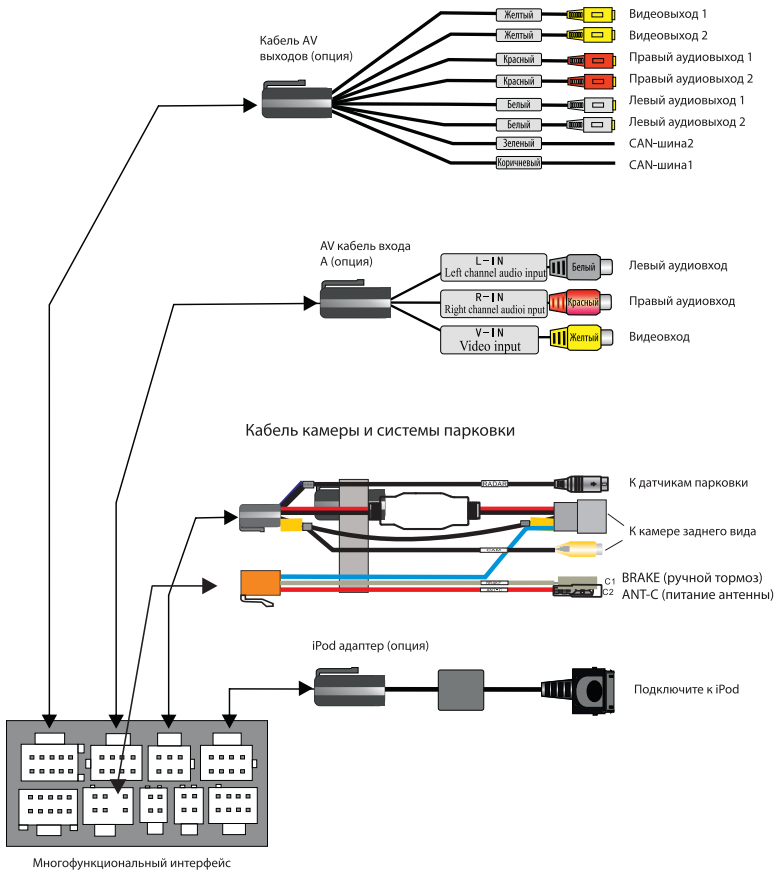
© Изготовлено согласно лицензии от Dolby Laboratories;

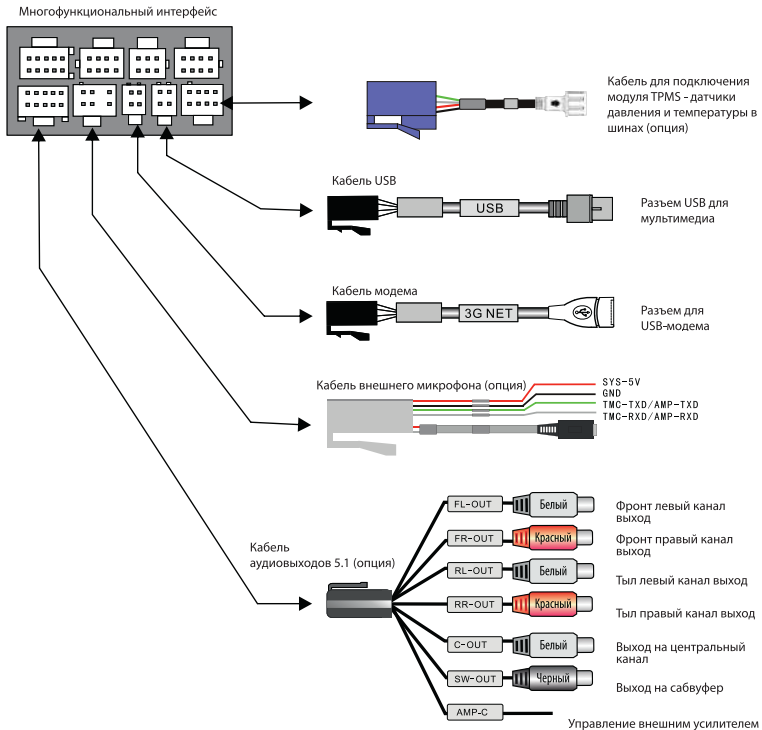
© Символ "Dolby" и двойное "D" являются торговыми марками Dolby Laboratories.

Схема подключения

- Для правильного функционирования системы будьте внимательны, подключите провода согласно схеме подключения.
- Для предотвращения короткого замыкания, изолируйте аудио и видео контакты, если они не используются.



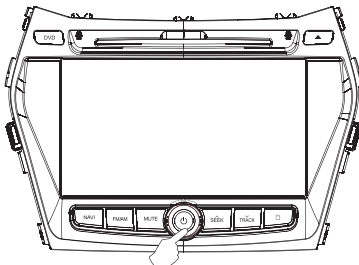




Включение / Выключение питания

Включение

При правильной установке устройства в соответствии со спецификацией автомобиля, после поворота ключа в замке зажигания в положение “Аксессуары”, включение устройства происходит автоматически в режиме, соответствующем последнему состоянию кнопки POWER.



Выключение

Выключение устройства происходит только после извлечения ключа из замка зажигания.

ВНИМАНИЕ!!!

Кнопка POWER, расположенная на лицевой панели устройства, имеет 3 режима:

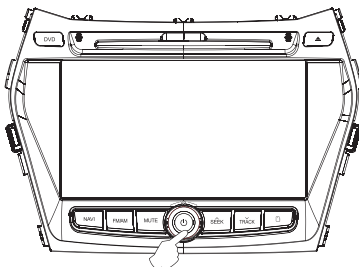
1. Кратковременное нажатие на кнопку первый раз переводит устройство в режим день/ночь.
2. Кратковременное нажатие на кнопку второй раз отключает экран (звук остается).
3. Нажатие на кнопку с удерживанием ее более 3 секунд переводит устройство в спящий режим.

Одно кратковременное нажатие на кнопку POWER возвращает экран в обычный режим работы.

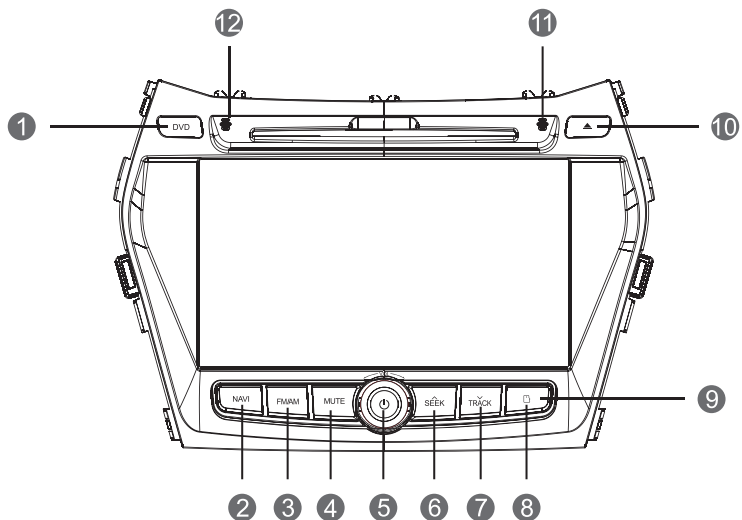
В некоторых устройствах реализована функция запоминания памяти после выключения от кнопки POWER.

Регулировка громкости

Для регулировки громкости вращайте центральную ручку.



Описание кнопок



- 1 Нажмите для перехода в DVD режим. В режиме DVD нажмите последовательно для переключения между USB/ DVD.
- 2 Вход / выход из режима навигации.
- 3 Вход в режим Радио. В режиме Радио – выбор диапазона FM1/FM2/FM3/AM1/ AM2.
- 4 Включение / выключение звука.
- 5 Поверните ручку чтобы увеличить / уменьшить громкость. Когда изделие включено, нажмите эту кнопку один раз для включения ночного режима. Нажмите ее второй раз, чтобы включить режим черного экрана. Нажмите и держите кнопку, чтобы включить режим сна; когда изделие находится в режиме сна, нажмите для включения системы.
- 6 В режиме Радио и ТВ нажмите, чтобы выбрать следующую / предыдущую станцию. В режиме DVD и iPod нажмите, чтобы выбрать следующий / предыдущий трек / эпизод.
- 7
- 8 За заглушкой находится слот microSD карточки программы навигации.
- 9 За заглушкой находится микрокнопка Reset. Вставьте в это отверстие тонкий предмет, нажмите кнопку внутри изделия, произойдет сброс системы на заводские настройки.
- 10 Кнопка загрузки / извлечения диска.
- 11 Окошко ИК приемника пульта ДУ.
- 12 Встроенный микрофон. Используется для функции Bluetooth handsfree (свободные руки).


Главное меню

Основные функции устройства представлены в главном меню.

Как показано на рисунке, главное меню включает в себя функции: Радио, Навигация, Телефон, DVD, USB, iPod, Медиа, AV выход, ТВ, Настройки, AUX, Камера, TPMS, ORI.AUX.



Выбрать необходимую функцию можно прикосновением к соответствующему значку сенсорного экрана.

Для возврата в Главное меню, коснитесь значка  в верхнем правом углу экрана.

Основные функции Главного меню.

За подробной информацией о работе функций обратитесь к "Руководству пользователя".



Воспроизведение
DVD



Радио



Навигация



Громкая связь
Bluetooth



iPod



Воспроизведение
USB (опция)



Виртуальный
чейнджер



AV выход
(вторая зона)



Вход AUX



ТВ



TPMS (опция)



Настройки



Камера заднего
вида (опция)



Штатный вход
AUX (опция)



Воспроизведение
SD-карты (опция)



Настройки
автомобиля
(опция)

Спецификации изделия

Параметры системы

Напряжение питания:

DC 11-14 Вольт

Ток потребления в дежурном режиме:

Не более 15 Ампер

Диапазон рабочей температуры:

0° C до 40° C

Система видео:

AUTO PAL / NTSC

Разрешение экрана:

800 x 480 пикселей

Размер экрана:

192.8 мм x 116.9 мм

Вес:

2.6 кг

Параметры радиоприемника:

Диапазон частот:

FM: 87.50 MHz ~ 108.00 MHz

AM: 522 kHz ~ 1620 kHz

Режим отображения:

TFT дисплей или OSD

Память станций:

18 FM

6 AM

Режим поиска:

Автоматический / Ручной

Параметры DVD

Выход видео:

1 ± 0.2 Вольта (75 Ом)

Формат диска:

Диаметр 12 см

Поддерживаемые диски:

DVD/VCD/CD/MP3/WMA/JPEG/MPEG4

Параметры звука:

Неравномерность каналов: <2dB

Разделение каналов: >45dB

Частотный диапазон: 20Гц - 20кГц (± 3 dB)

Регулировка тембра:

Низкие частоты: 100 Гц ± 8 dB

Средние частоты: 1кГц ± 8 dB

Высокие частоты: 10кГц ± 8 dB

Параметры усилителя:

Напряжение питания: 13.8 Вольт

Максимальная выходная мощность:

4 x 45 Ватт

Сопротивление нагрузки: 4 Ома

(допустимо от 4 до 8 Ом)

Упаковочный лист:

Стандартные принадлежности:	
Модель	Кол-во
Кабель камеры и системы парковки	1
Кабель AV выходов	1
Кабель USB	1
Руководство пользователя	1
Руководство по эксплуатации и установке	1
Антенна GPS	1
Ручка (перо стилуса)	1
Дополнительные принадлежности:	
AV кабель входа A	1
Кабель USB-модема	1
Кабель аудиовыходов 5.1	1
iPod адаптер	1
Датчики давления в шинах	1
Пульт дистанционного управления	1

Памятка

Памятка

Памятка

Перевод сделан технической группой
компании STOPOL Group